



Für Schutz auf beiden Seiten

Schutz vor Viren ist immer ein wichtiges Thema, zurzeit ist es präsenter denn je. Schützen Sie jetzt mit dem Infektionsschutz Prowipa Ihre Mitarbeiter, Kunden und sich selbst.

Trennwände und Türen aus Glas

Im Sortiment von Sinsheimer Glas befinden sich auch moderne Trennwände und Türen aus Glas für Bürogebäude. Sprechen Sie uns hierzu gerne an.



Fenster, Türen, Vordächer

Die Marke Albohn vereint unter „Glücklich wohnen.“ Fenster, Türen und Vordächer. Das Sortiment wird dabei in die drei Designlinien Living, Eleganza und Avantgarde unterteilt, welche sich an der Optik des Produkts orientieren. Living steht für schlichtes und geradliniges Design, Eleganza für verspielte Optiken und Avantgarde für moderne, futuristische Linien.

**UNSERE ALBOHN
FLYER**



INFEKTIONSSCHUTZ: PROWIPA

GLASLÖSUNGEN





Infektionsschutz aus Glas

Glas ist mit seiner relativ glatten Oberfläche gut zu reinigen und insofern per se hygienisch. Zudem ist es hinsichtlich seiner Härte und damit höheren Kratzfestigkeit und geringer elektrostatischen Aufladbarkeit organischen Produkten wie Acrylglas alias Plexiglas um Welten überlegen.

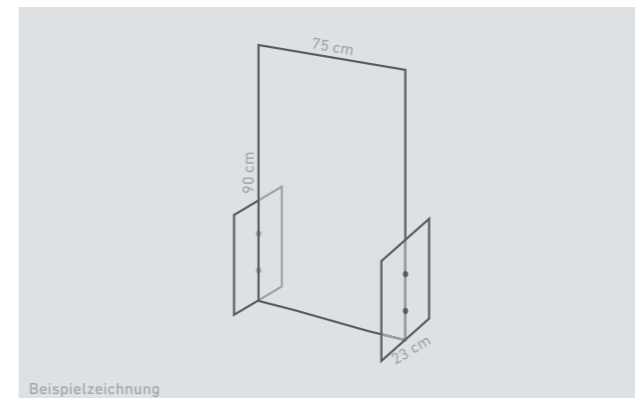
Mit dem Infektionsschutz Prowipa entscheiden Sie sich für ein sicheres Produkt, das zudem noch langlebig ist.

Prowipa wird bruchsicher an Sie versendet.

Warum Glas?

Transparente Kunststoffe wie Acrylglas („Plexiglas“, „PMMA“) halten der Behandlung mit den zur Desinfektion gegen das Coronavirus geeigneten Mitteln, 62 bis 71 % Ethanol und 0,1 % Natriumhypochlorit*, nicht stand und werden beschädigt. Es entstehen Risse, wodurch die hygienischen Mindeststandards nicht mehr eingehalten werden können. Glas kann problemlos regelmäßig mit diesen Chemikalien gereinigt werden.

STANDARD

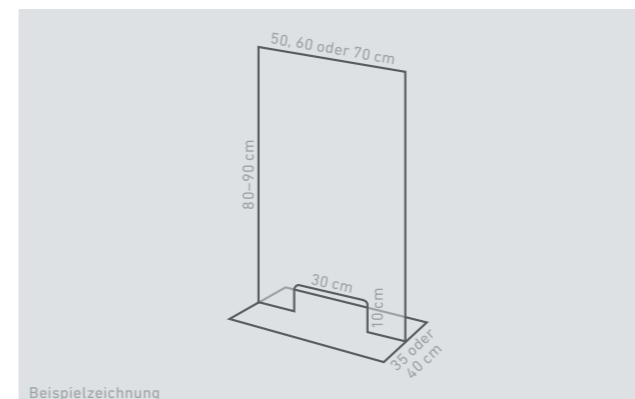


Beispielzeichnung

Prowipa Standard besteht aus drei Scheiben Sicherheitsglas (ESG) 8 mm, die mit vier Punkthaltern aus Metall verbunden werden. Ein leichter Zusammenbau vor Ort ist durch diese Konstruktion möglich. Auf Wunsch kann eine Durchreiche ergänzt werden.

Breite x Höhe: 75 x 90 cm
Tiefe: 23 cm

EXKLUSIV



Beispielzeichnung

Prowipa Exklusiv besteht aus zwei Scheiben Sicherheitsglas (ESG) 8 mm, die mittels einer UV-Verklebung verbunden sind. Eine Durchreiche 30 x 10 cm ist vorhanden.

Breite: 50, 60 oder 70 cm
Höhe: 80 oder 90 cm
Tiefe: 35 oder 40 cm
Breite der Grundplatte (Fuß) wird an die Schutzscheibenbreite angepasst.

INDIVIDUAL



Mit **Prowipa Individual** passen wir den Infektionsschutz an Ihre Bedürfnisse und Wünsche an. Die Abmessungen und die Befestigungssysteme können individuell gewählt werden. Auch Ausschnitte, Sonderformen oder eine Durchreiche können nach Ihren Wünschen umgesetzt werden.

Eine ideale Lösung für Infektionsschutz jeglicher Art, bspw. Empfang, Wartebereiche, Besprechungsräume und Großraumbüros.

Ausstattungs Pakete



Mit unseren Gläsern haben Sie ein hochwertiges und langlebiges Produkt, das recycelbar und damit umweltfreundlich ist.



Unser Infektionsschutz bewahrt Ihre Mitarbeiter, Kunden und Sie selbst vor der Ansteckung mit Viren.



Individuelle Anpassung an Ihre Bedürfnisse und Wünsche.



Wir sind überzeugt von der Qualität unserer Produkte und produzieren in der eigenen Glasproduktion.

* Quelle: Journal of Hospital Infection, Volume 104, Issue 3, March 2020, S. 246-251